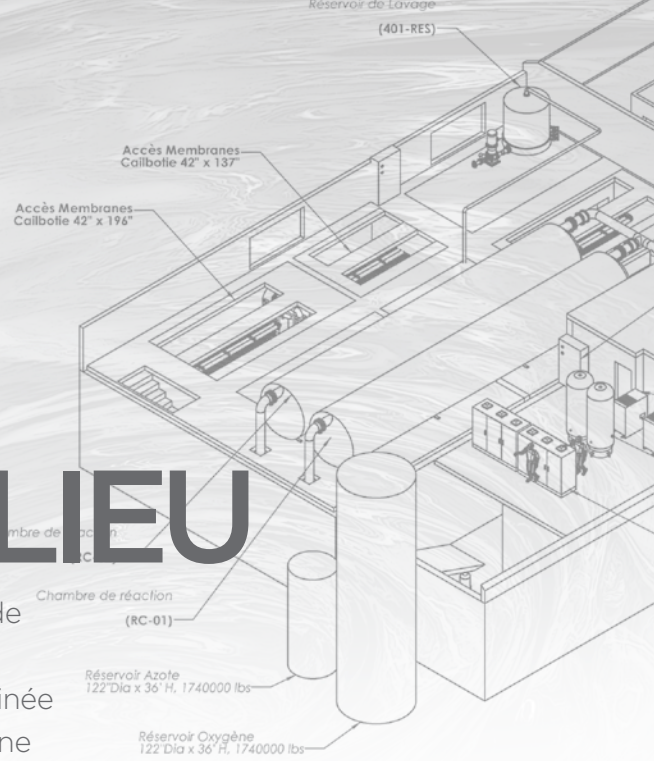


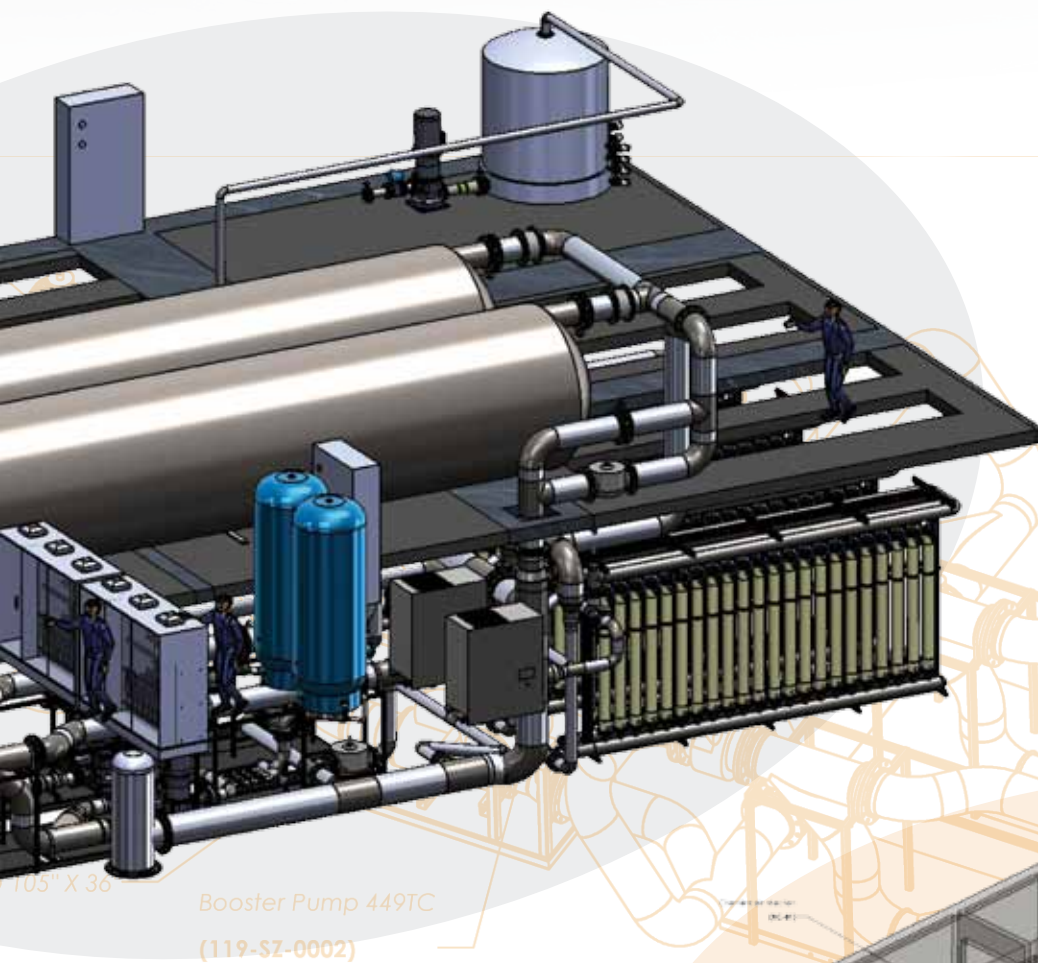
Le génie Rousseau Gautrin au service de ST-DENIS- SUR-RICHELIEU

afin de concevoir une usine de traitement d'eau potable par filtration membranaire combinée avec une désinfection à l'ozone selon la technologie DaguaFlo.



Cette usine d'eau potable a une capacité de 25 000 m³ par jour.

- Préparation du schéma de procédés pour l'usine (P&ID)
- Conception et analyse par éléments finis des réservoirs de contact pour l'eau ozonée
- Conception et analyse par éléments finis de divers supports et attaches pour la tuyauterie de l'usine
- Supervision de la programmation de l'automate de contrôle de l'usine de traitement d'eau
- Supervision des travaux sur le chantier
- Modélisation 3D de l'usine de traitement d'eau
- Sélection des équipements



SKID 288" X 56"

