

Le génie Rousseau Gautrin au service de L'ADMINISTRATION RÉGIONALE KATIVIK

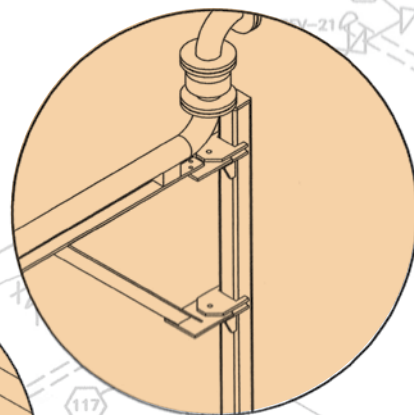
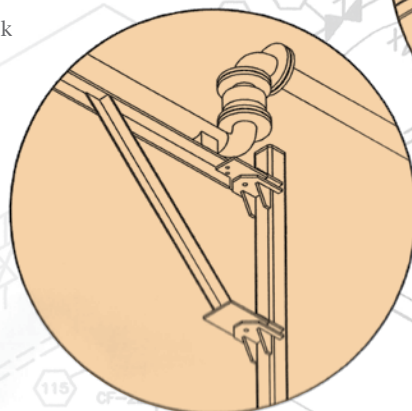
dans le cadre de la conception et de la mise aux normes des usines de traitement d'eau potable dans le Grand Nord québécois.

- Connaissance des problématiques liées au permagel, au transport et aux communications dans les régions éloignées.
- Utilisation de méthodes de construction spécifiques aux contraintes du Grand Nord.
- Connaissance du milieu pour permettre une opération des usines qui soit adaptée au manque de personnel qualifié dans le Grand Nord.



Villages desservis

- Puvirnituk
- Kangiqsualujuaq
- Ivujivik
- Inukjuak



La firme Rousseau-Gautrin a été mandatée par l'Administration régionale Kativik pour la mise aux normes des usines de traitement d'eau potable.